

Novinka v sortimentu

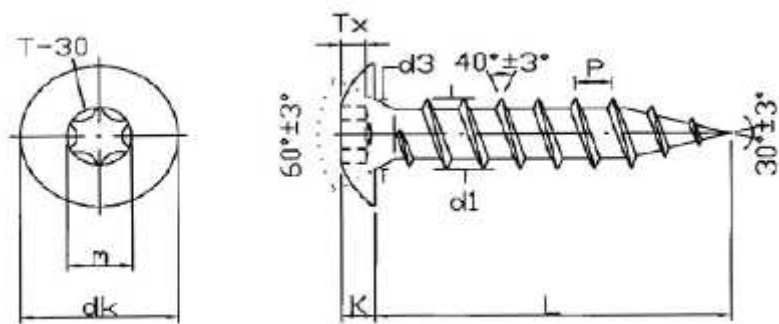
Nerezové vruty s plochou širokou hlavou drážka TORX TX 30

Vrut do dřeva s ostrým závitem a řeznou špičkou (sharp point)

Materiál nerezavějící ocel třídy A2

Lze použít do tvrdého dřeva

K použití na pohledovém místě jako estetický prvek



Dostupné rozměry:

6x20, 6x30, 6x35, 6x40, 6x45, 6x50, 6x60